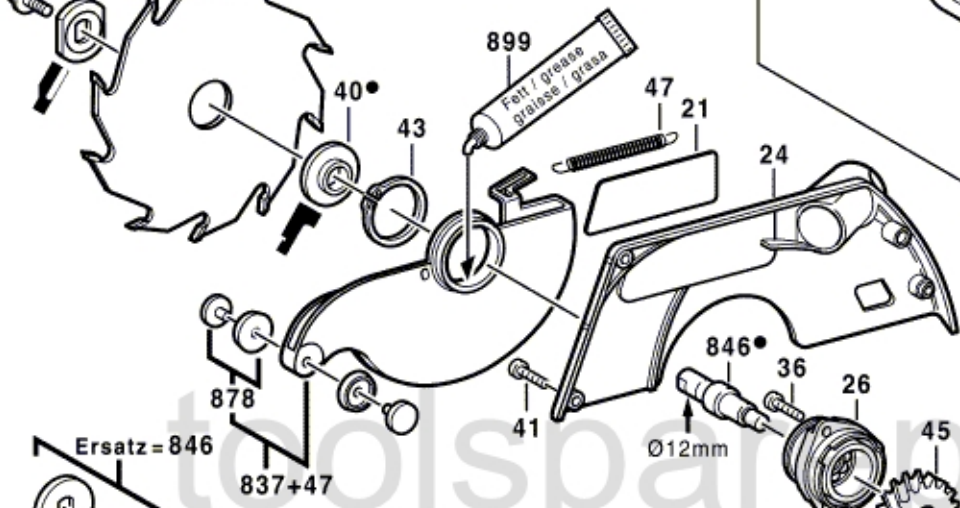


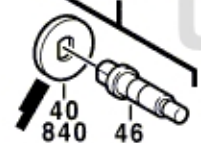
**Fig./Abb. 1**

● = 846 (39,40,44,46)

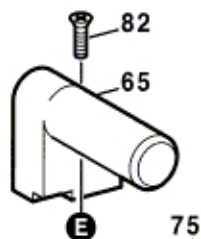
44● 39● 700-704 708



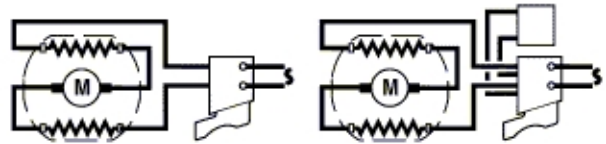
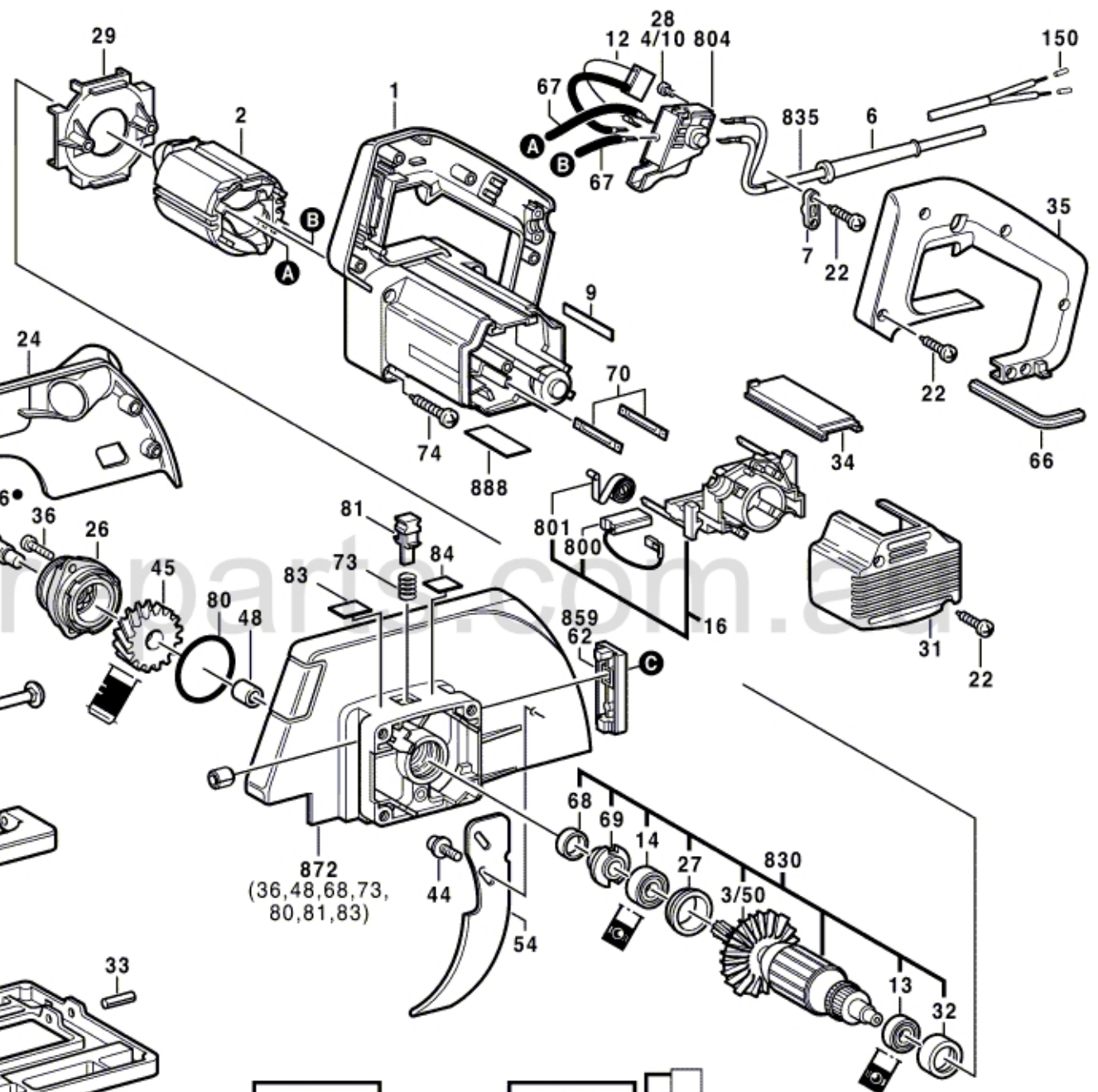
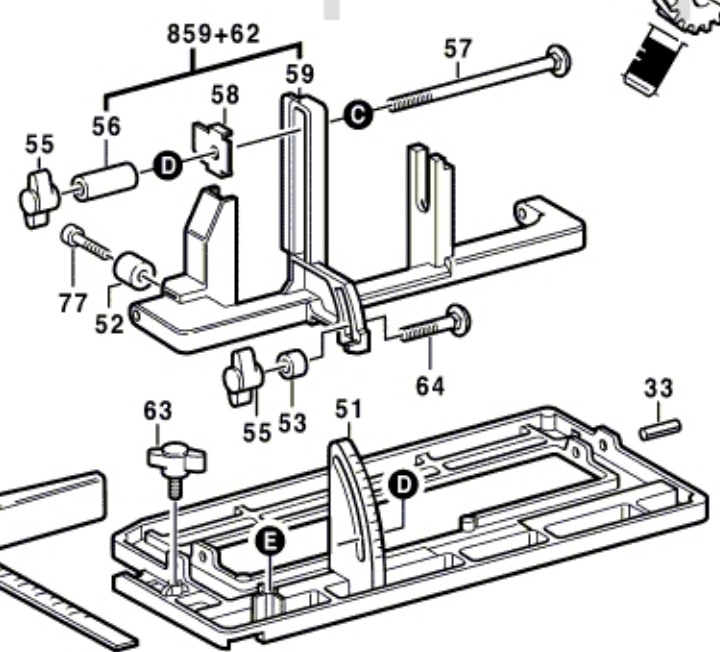
Ersatz = 846



Alte Ausführung  
 Old execution  
 Ancien exécution  
 Vieja ejecución



E



Modifications reserved  
 Änderungen vorbehalten  
 Modifications réservées  
 Salvo modificaciones